

## Spülbecken Quadra R12 Brandy Fumè



Edelstahlspülen

Code: 1715 015



### EINZELHEITEN

Material Edelstahl AISI 304

---

Finish PVD

---

Farbgebung Brandy

---

Textur Smokey

---

Einbaurand Flächenbündig | FTS

---

Basis 60 cm

---

Abmessungen 540 x 440 mm

---

Beckengröße 500 x 400 mm

---

Breite 54 cm

---

Einbauöffnung	Siehe Datenblatt (für alle FT/FTS- und Unterbau-Modelle)
Anzahl der Becken	1 Becken
Serienmäßige Ausstattung	Befestigungshaken, Dichtung, Abfluss, Überlauf und Siphon, im Karton verpackt
Abtropffläche	Nein
Mischbatteriebohrungen	Standardmäßig ohne Bohrung
Abfluss	Abfluss SPACE 3,5"

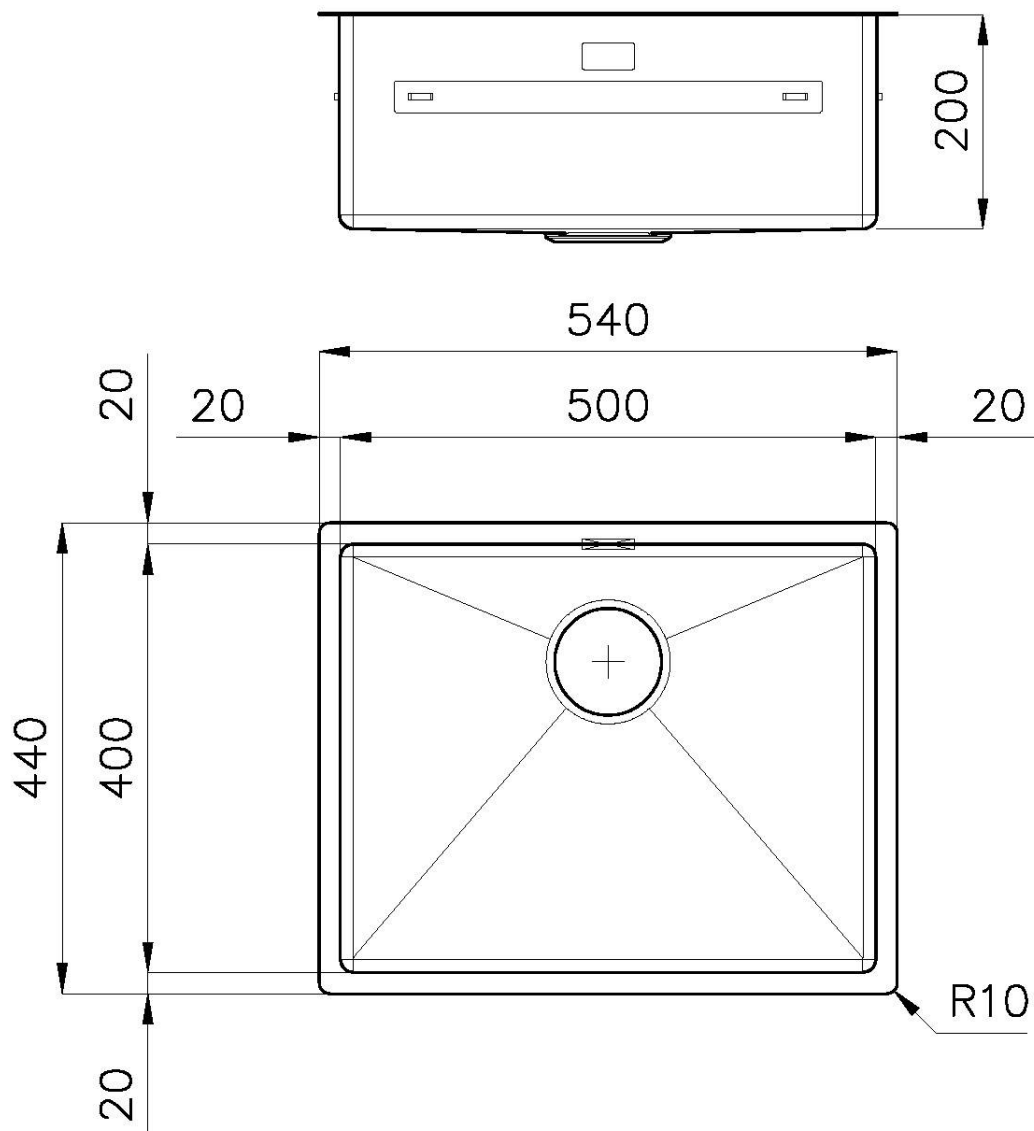
## MERKMALE

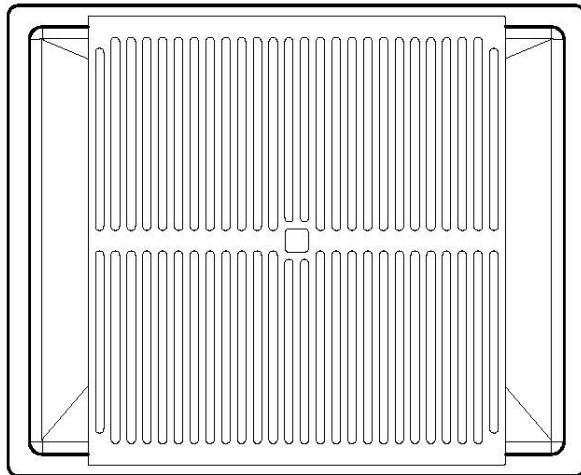
BRANDY FUMÈ	Das Brandy Fumè-Finish durch die Behandlung von Stahl mit einem physikalischen Verfahren namens PVD (Physical Vapor Deposition) erzielt, bei dem Edelmetallpartikel auf der Oberfläche abgeschieden werden. Das Ergebnis ist ein einzigartiger und raffinierter ästhetischer Effekt und eine Verbesserung der mechanischen Eigenschaften des Stahls, der widerstandsfähiger gegen Stöße und Kratzer ist.
RAUTENBODEN	Die Wasserableitung am Boden des Beckens ist ein wichtiges Merkmal, das bei Foster-Lösungen immer berücksichtigt wird. Bei den quadratischen Modellen mit flachem Boden wird der Ablauf durch das elegante Rautenmuster gewährleistet, das den Wasserabfluss erleichtert.
SPÜLBECKEN	Stahlstärke 1 mm. Eine beachtliche Dicke, die maximale Robustheit für Spülen garantiert, die die Zeichen der Zeit nicht kennen.
SPÜLBECKEN MIT ENGEM RADIUS	Quadratische Spülen mit modernem Design und erhöhtem Fassungsvermögen. Für minimale Ästhetik in Kombination mit maximaler Praktikabilität.
TIEFES BECKEN	Spülbecken, die dank einer fortschrittlichen Produktionstechnologie eine beachtliche Tiefe von mehr als 20 cm erreichen und eine große Kapazität und Zweckmäßigkeit bei allen Spülvorgängen bieten.

## UMLAUFENDER ÜBERLAUF

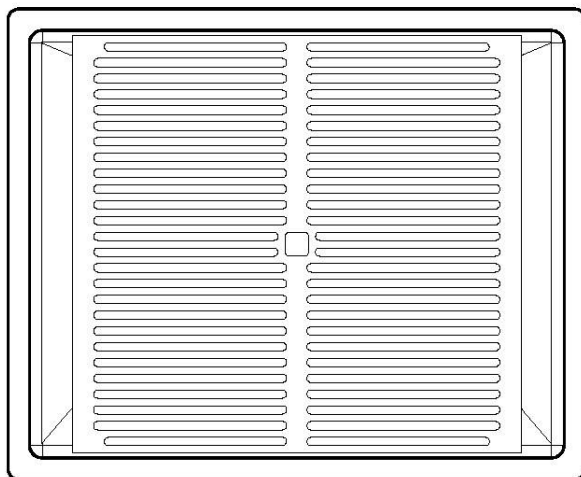
Der Überlauf ist ein allgegenwärtiges Sicherheitsmerkmal bei Foster-Spülbecken, das verhindert, dass das Wasser aus dem Becken überläuft, wenn man es einmal vergisst. Die Lösung des Randablaufs verbessert die Ästhetik dank ihrer quadratischen und essentiellen Form.

## TECHNISCHE DATEN

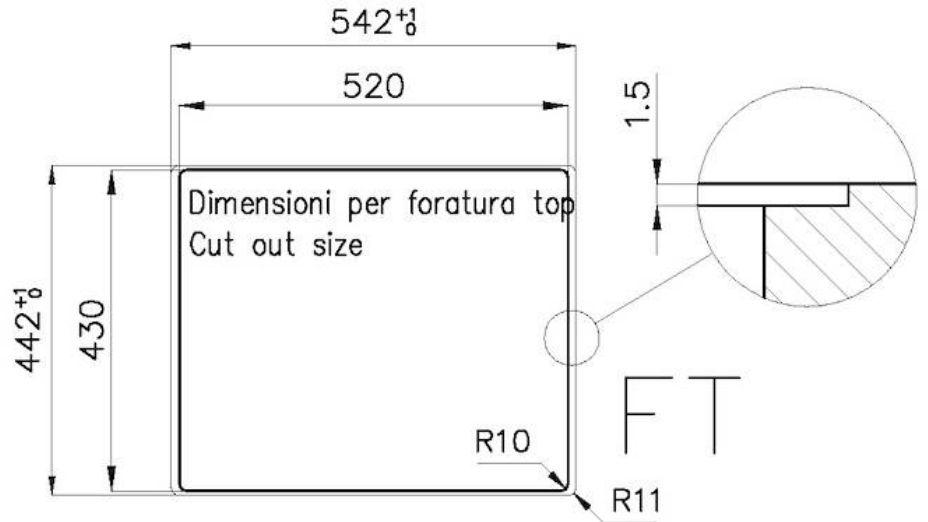




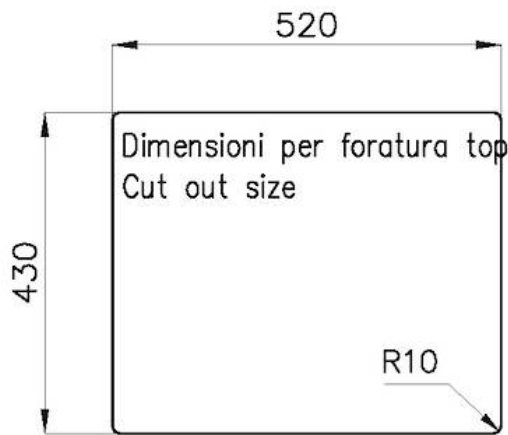
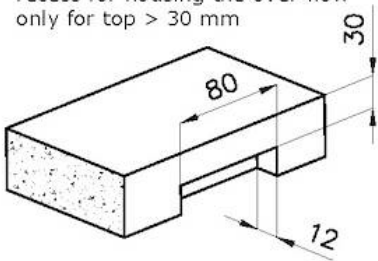
8100 617  
POSIZIONATA A FILO VASCA / EDGE POSITIONING



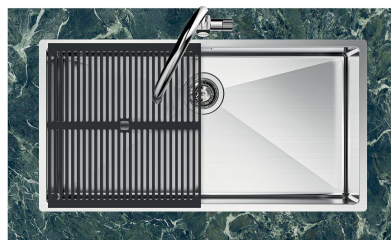
8100 617  
POSIZIONATA SUL FONDO / BOTTOM POSITIONING



intaglio per il troppo-pieno  
solo con top > 30 mm  
recess for housing the over-flow  
only for top > 30 mm



## GALERIE



## OPTIONALES ZUBEHÖR



**Edelstahlkorb**  
8611 000



**Perforierte Edelstahlwanne**  
8151 000  
\* nur in Kombination mit dem Zubehör  
8644 101



**Perforierte Edelstahlwanne PVD  
Copper**  
8151 008



**Perforierte Edelstahlwanne PVD  
Gold**  
8151 009



**Perforierte Edelstahlwanne PVD  
Gun Metal**  
8151 006



**Satz Reibe mit Halterung für Ring  
und Auffangschale**  
8159 101  
\* nur in Kombination mit dem Zubehör  
8644 101



**Schneidebrett aus Glas**  
8631 300



**Schneidebrett aus HDPE**  
8657 001

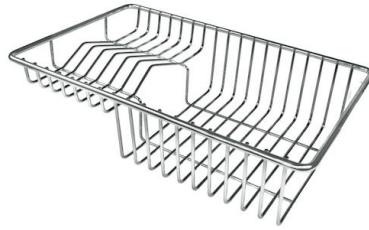


**Schneidebrett Twin aus HPDE**  
8644 101



**Schneidebrett Twin aus Iroko-Holz  
mit Küchensieb aus Edelstahl**

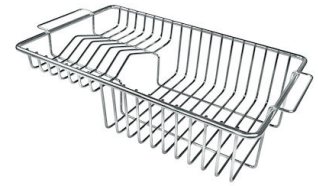
8644 044



**Tellerkorb aus Edelstahl**

8100 303

\* nur in Kombination mit dem Zubehör  
8644 101



**Tellerkorb aus Edelstahl**

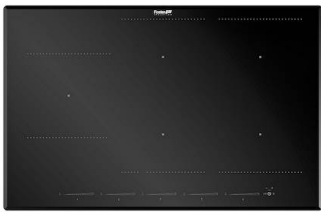
8100 201



**Weiße Wanne**

8153 100

## PAARUNGEN



**Kochfeld KE Induction**

7386 646



**Mischbatterie Omega Plus Copper**

8498 858

## OPTIONALE AUTOMATISCHE ABLAUFGARNITUR



**Automatischer Abfluss Space Push**  
**Copper**  
8407 122